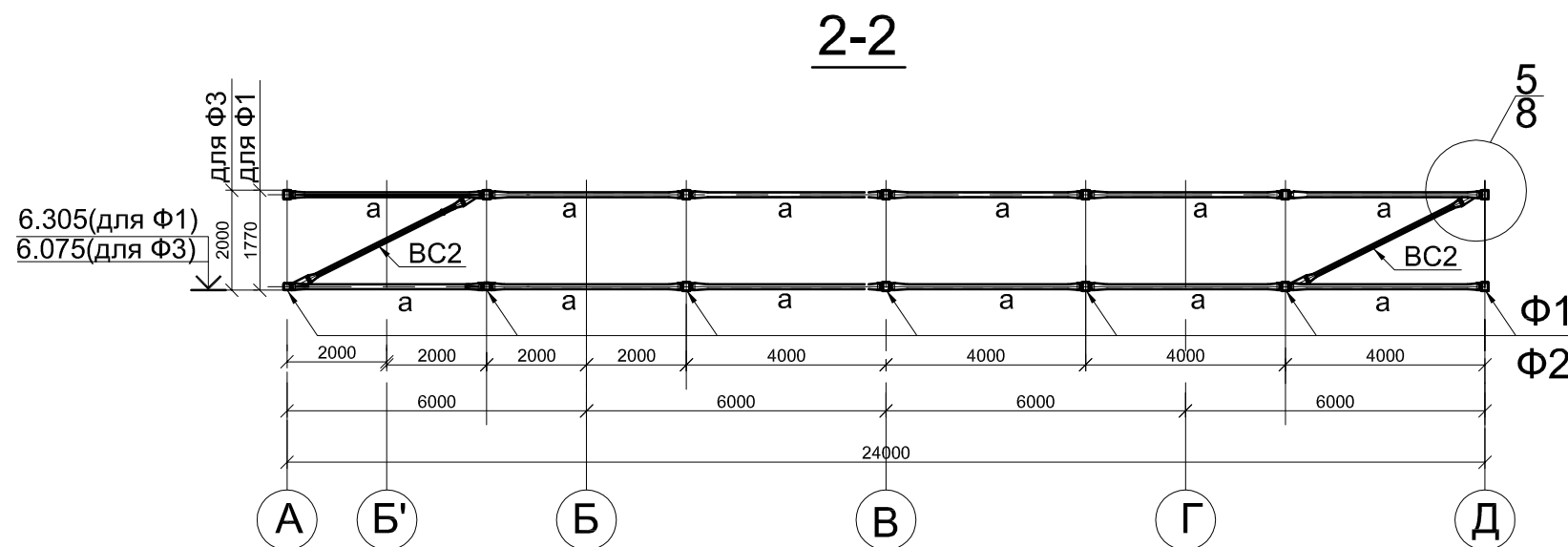
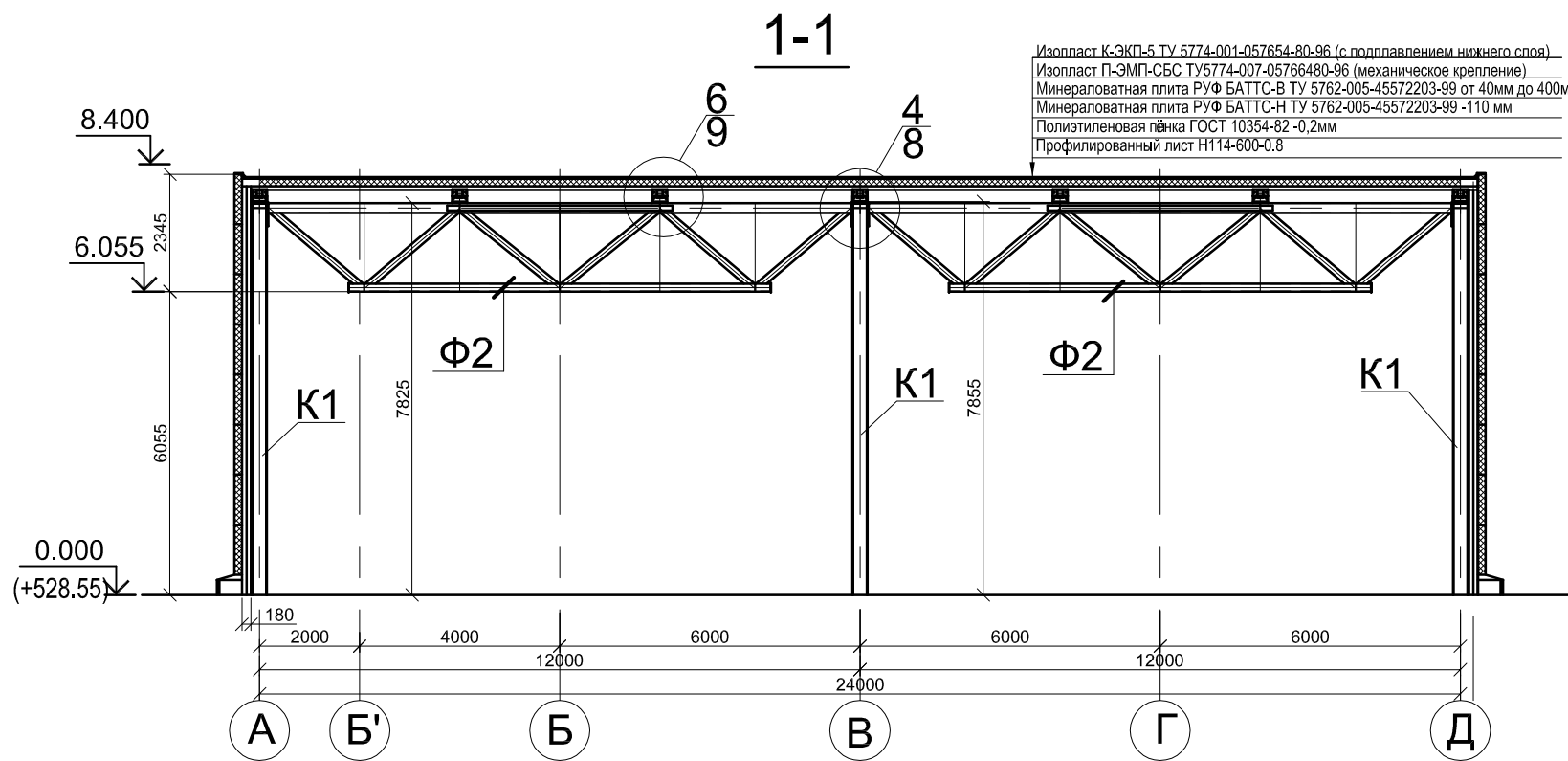


1.Ведомость элементов см. лист 23.

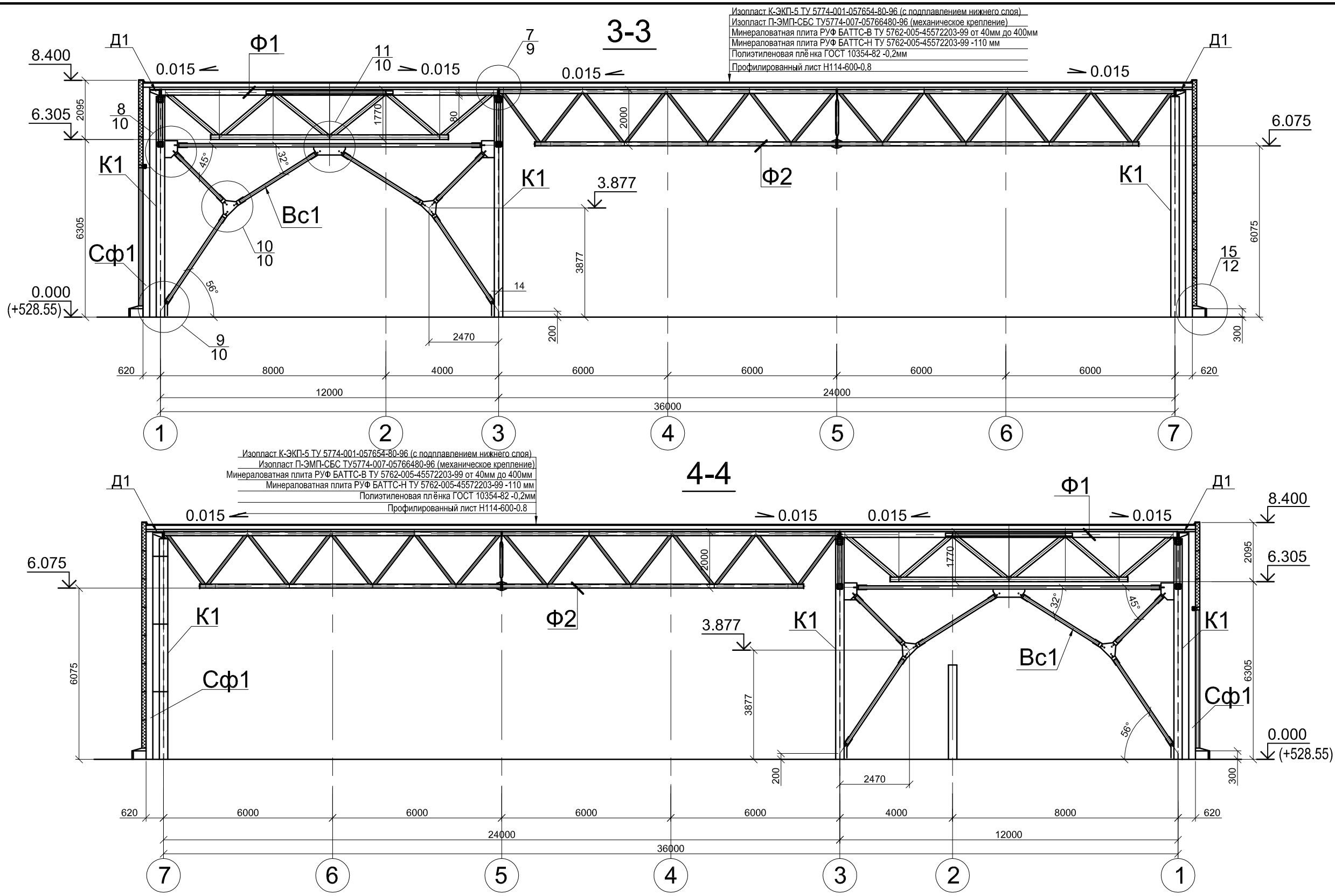
						Раздел: КР		
Изм.	Кол.уч.	Лист	№ док.	Подп.	Дата			
						Конструктивные решения		
						Стадия	Лист	Листов
						П	2	
						Схема расположения стропильных и подстропильных систем М1:150		

Согласовано
 № п. п. Подп. и дата
 Взам. инв. №



1.Ведомость элементов см. лист 23.

Раздел: КР					
Изм.	Кол.уч.	Лист	№ док.	Подп.	Дата
Конструктивные решения					
Разрезы 1-1,2-2 М1:150					
			Стадия	Лист	Листов
			П	3	



Согласовано

Взам. инв. №

Подп. и дата

Инв. № подл.

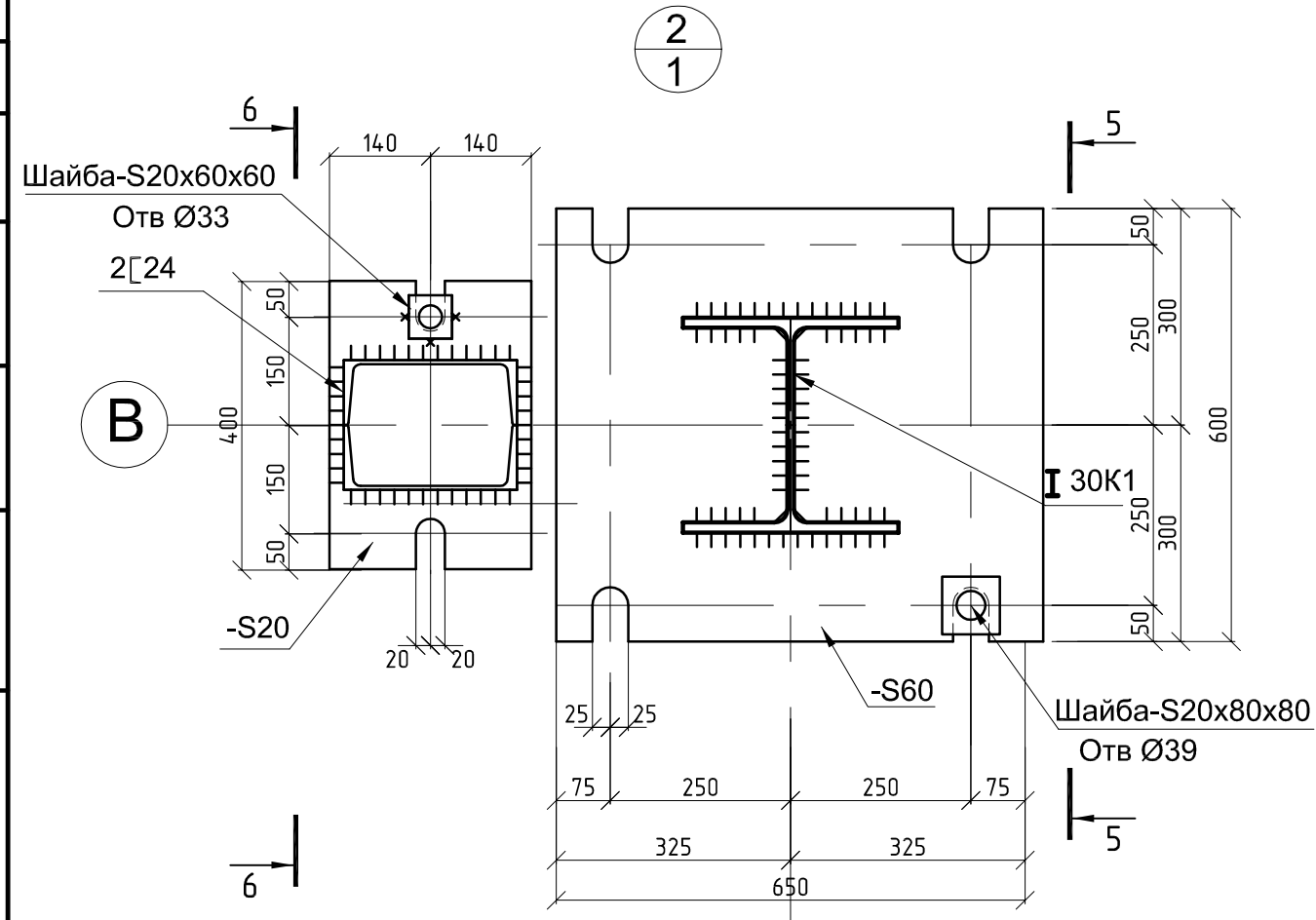
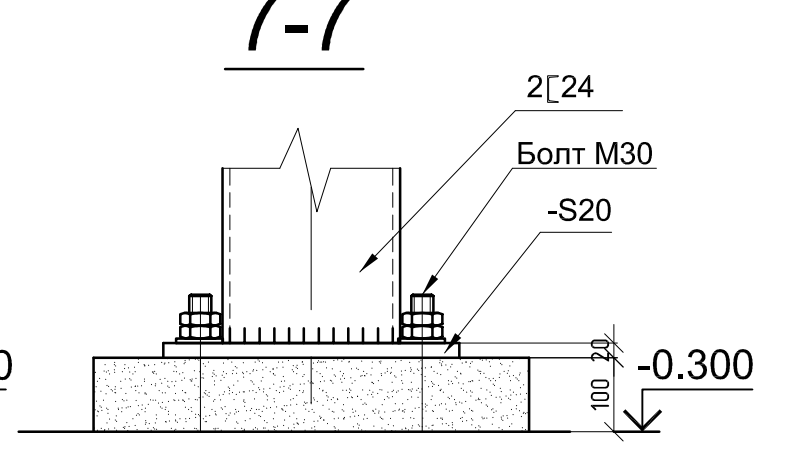
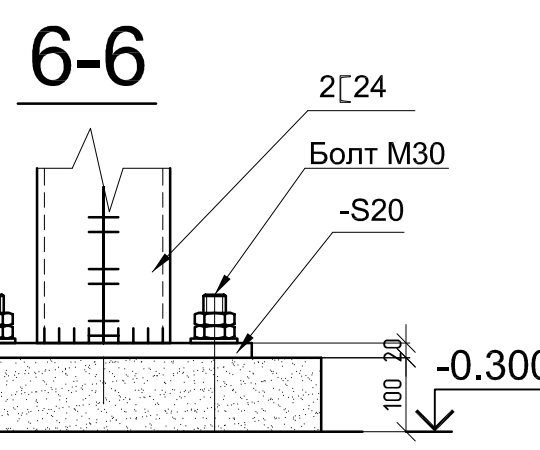
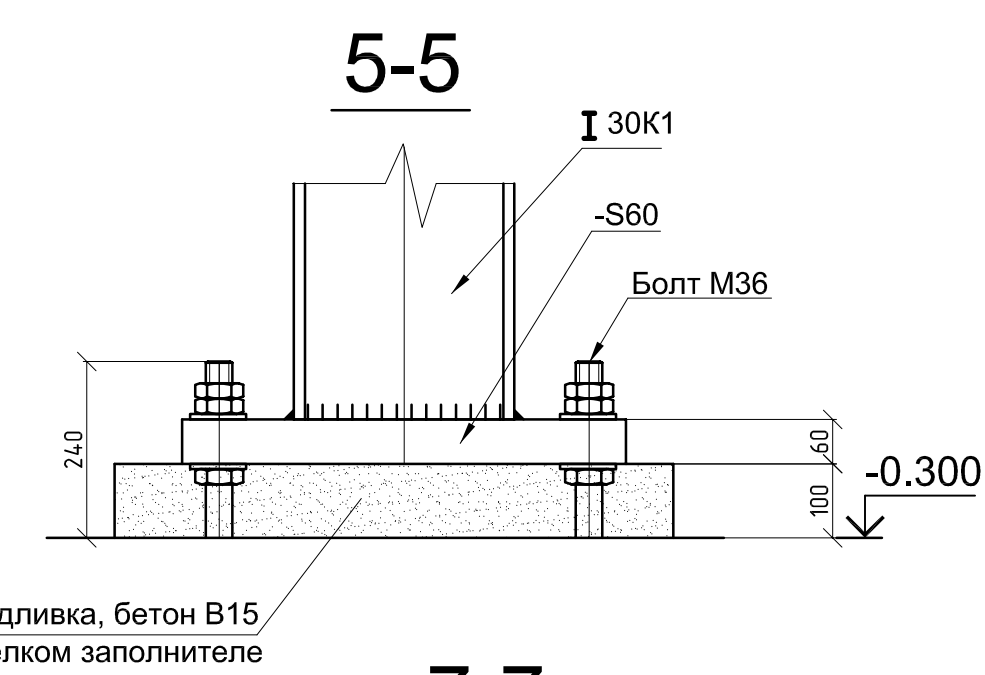
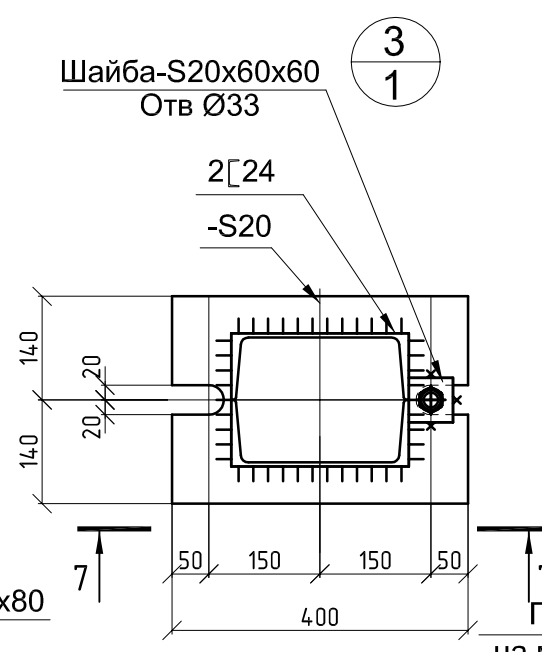
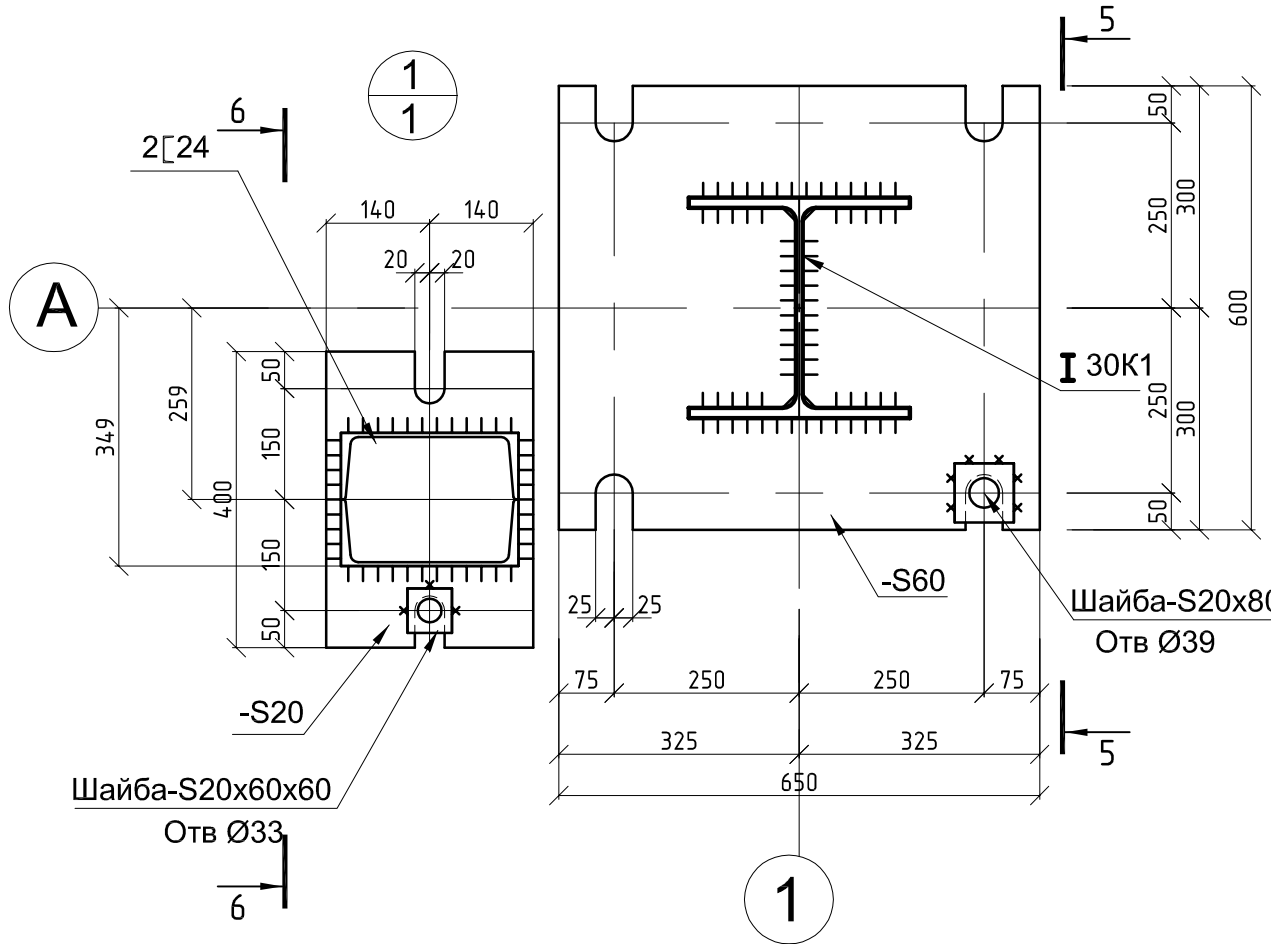
1. Уклон по фермам Φ1 выполнить за счет утеплителя.
2. Ведомость элементов см. лист 23.

Изм.	Кол. уч.	Лист	№ док.	Подп.	Дата

Раздел: КР		
Конструктивные решения	Стадия П	Лист 4
Разрезы 3-3,4-4 М1:100		Листов

Копировал

А3



1 7 зеркально

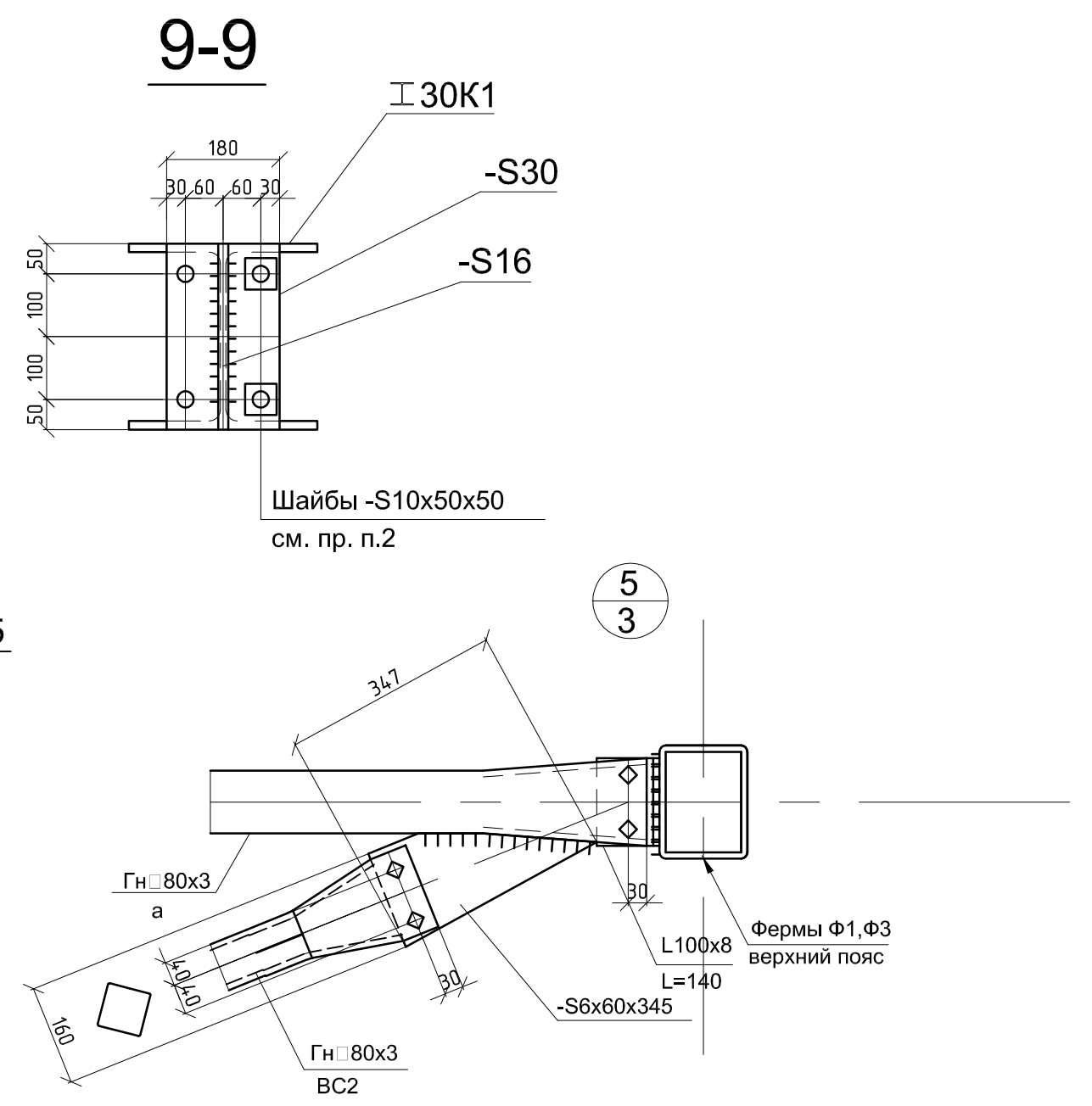
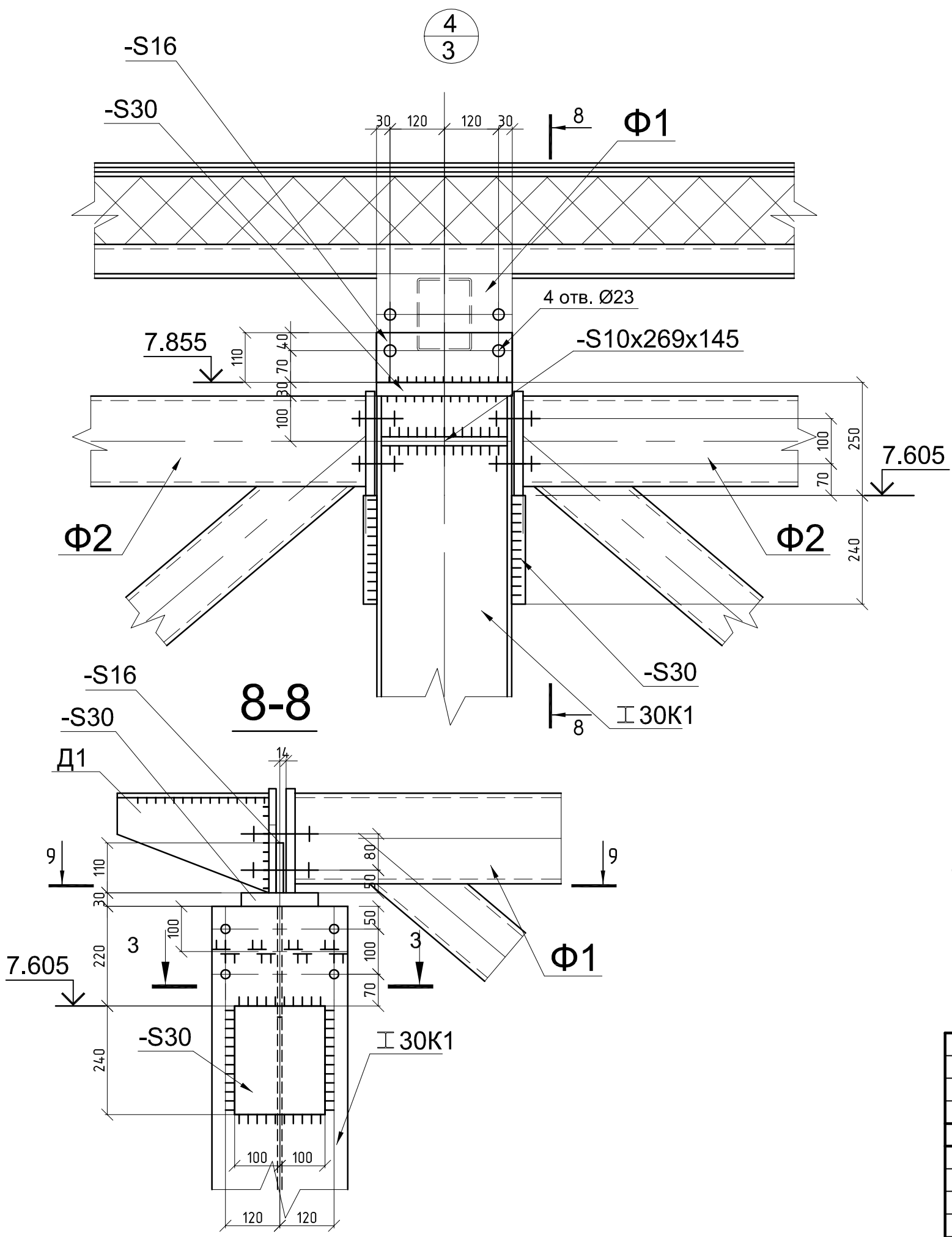
						Раздел: КР		
Изм.	Кол. уч.	Лист	№ док.	Подп.	Дата			
						Конструктивные решения		
						Стадия	Лист	Листов
						П	7	
Узлы 1,2,3								
М1:10								

Согласовано

Инв. № подл.	Подп. и дата	Взам. инв. №

Согласовано

Инв. № подл.	Подп. и дата	Взам. инв. №



1. Все неговоренные отв. Ø23 под болты М20.
2. Для закрепления стропильных ферм на надколоннике со стороны ранее смонтированной фермы устанавливаются 2 упорные шайбы (подпункт 7.7.9 пояснительной записки с.1.460.3-14)

						Раздел: КР			
						верх площ.			
Изм.	Кол. уч.	Лист	№ док.	Подп.	Дата	Конструктивные решения	Стадия	Лист	Листов
							П	8	
						Узлы 4,5 М1:10			